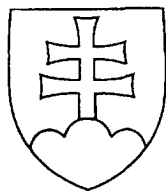


SLOVENSKÁ REPUBLIKA

(19) SK



ÚRAD
PRIEMYSELNÉHO
VLASTNÍCTVA
SLOVENSKEJ REPUBLIKY

ÚŽITKOVÝ VZOR

(11) Číslo dokumentu:

4753

(13) Druh dokumentu: U

(51) Int. Cl. (2006):

A47B 11/00

- (21) Číslo prihlášky: **230-2006**
- (22) Dátum podania prihlášky: **16. 11. 2006**
- (24) Dátum nadobudnutia účinkov úžitkového vzoru: **2. 4. 2007**
- (31) Číslo prioritnej prihlášky:
- (32) Dátum podania prioritnej prihlášky:
- (33) Krajina alebo regionálna organizácia priority:
- (45) Dátum oznámenia o zápise úžitkového vzoru: **7. 6. 2007**
Vestník ÚPV SR č.: **6/2007**
- (47) Dátum zápisu a sprístupnenia úžitkového vzoru verejnosti: **2. 4. 2007**
- (62) Číslo pôvodnej prihlášky v prípade vylúčenej prihlášky:
- (67) Číslo pôvodnej prihlášky vynálezu v prípade odbočenia:
- (86) Číslo podania medzinárodnej prihlášky podľa PCT:
- (87) Číslo zverejnenia medzinárodnej prihlášky podľa PCT:

(73) Majiteľ: **Veselovský Juraj, Ing., PhD., Zvolen, SK;**
Ihring Marián, Mgr. art., Banská Bystrica, SK;
Baďura René, akad. soch., Banská Bystrica, SK;
Kvočka Stanislav, Ing., Zvolen, SK;

(72) Pôvodca: **Veselovský Juraj, Ing., PhD., Zvolen, SK;**
Ihring Marián, Mgr. art., Banská Bystrica, SK;
Baďura René, akad. soch., Banská Bystrica, SK;
Kvočka Stanislav, Ing., Zvolen, SK;
Szabó Rudolf, Ing., Tvrdošovce, SK;

(54) Názov: **Stôl**

SK 4753 U

Oblasť techniky

Technické riešenie sa týka stola určeného na pracovné činnosti, prednostne pre starých a hendikepovaných ľudí, ktorý je tvorený hlavnou a vedľajšími pracovnými plochami a podnožou.

Doterajší stav techniky

Kancelársky nábytok zaznamenal v poslednom období značné zmeny, ktoré súvisia predovšetkým s vývojom elektronizácie. Špeciálny kancelársky nábytok pre telesne postihnutých sa u nás, ani v ostatných štátoch EU nevyrába. Pomerne dobré zastúpenie v ponuke má sedací nábytok pre imobilných a rôzne pomôcky a doplnky pre telesne postihnutých. Veľkú absenciu je v tvorbe flexibilných pracovných stolov, dosahových plôch a tvorbe tzv. asistenčného nábytku - stabilných a mobilných prvkoch špecifického úložného nábytku. Popri klasických tvaroch (<http://www.uffix.com>) pracovných stolov, sú predstavované novo vyvíjané tvary, napríklad na medzinárodných výstavách nábytku (Miláno 2004, 2005 - Salone Internazionale del Mobile. Konkrétne AD DESIGN Castelfranco Emilia (Modena) - <http://www.amadio.it>). Optický tvar kancelárskych priestorov menia predovšetkým tvary a funkčné radenie počítačových jednotiek, použité materiály, dizajn, funkčnosť, ale predovšetkým systémový prístup tvorby samotných prvkov a ich dispozičná návaznosť. Centrálné požiadavky v modernej kancelárii sú dnes mobilita a flexibilita. Zmenšováním informačných technológií (PC, periférie) dochádza k postupnej redukcii pracovných plôch stolov ako aj k redukcii úložného priestoru pod pracovným stolom. Novú úlohu preberá individuálny príručný úložný priestor vedľa stola (asistenčný úložný priestor), ktorý umožňuje individuálne usporiadania pre konkrétnu situáciu v kancelárii. Príkladom je „Mobilný úložný priestor na dosah“ vyvinutý firmou Bene (Rakúsko). Z domácich výrobcov je možné zmieniť sa o firme MYOTIS - Kysucké Nové Mesto.

Podstata technického riešenia

Technické riešenie si kladie za úlohu odstrániť uvedené nedostatky vytvorením stola určeného pre starých a hendikepovaných ľudí.

Vytýčená úloha sa rieši predmetom technického riešenia, ktorého podstata spočíva v tom, že k funkčnej hlavnej pracovnej ploche vhodného tvaru sú priradené vedľajšie rotačné a pomocné výsuvné pracovné plochy v dosahu človeka s podnožou s prispôsobiteľnou výškou.

Výhody technického riešenia spočívajú v tom, že predmetné riešenie pracovného stola poskytuje užívateľovi plný dosah pri manipulácii na pracovných plochách bez potreby zmeny polohy tela, pričom zmenou výšky stola je umožnené individuálne nastavenie, ako aj prístup s invalidným vozíčkom, čo predstavuje novú typologickú kategóriu nábytku.

Pracovné stoly je možné navzájom zoskupovať, čo sa vyznačuje vysokou koncentráciou úžitkovosti a novosti, zvyšuje užívateľský komfort a estetický účinok, čím vytvára predpoklad ekonomických aktív.

Prehľad obrázkov na výkresoch

Technické riešenie je v ďalšom podrobnejšie vysvetlené na príkladoch uskutočnenia v spojení s výkresovou časťou.

Na pripojenom výkrese obr. 1, je znázornený stôl v priečnom čelnom pohľade s vyznačením pracovných plôch a základných častí spola.

Na obr. 2 je znázornený priečny zadný pohľad na stôl.

Na obr. 3 je znázornený pracovný stôl v podhl'ade.

Na obr. 4 je znázornené možné zoskupenie troch stolov.

Na obr. 5 je znázornené možné zoskupenie dvoch stolov.

Príklady uskutočnenia technického riešenia

Stôl podľa obrázkov 1 až 4 pozostáva z funkčnej hlavnej pracovnej plochy 1 vhodného tvaru s priradenými vedľajšími rotačnými plochami 2, 3 posadenými na rámovej konštrukcii 7, pomocnými výsuvnými pracovnými plochami 5 sústredenými do podstavca 4 v dosahu človeka, nesených výškovo prestaviteľnou podnožou 8. Na hlavnú pracovnú plochu 1 nadväzujú prídavné rotačné plochy 2, 3 so možným reliéfnym členením a aretáciou polohy, umožňuje oddial'ovanie, alebo približovanie predmetov na nich položených. Na hlavnej pracovnej ploche 1 je situovaný blok pomocných výsuvných pracovných plôch 5 zoskupených v podstavci 4, slúžiaceho ako podstavec na monitor počítača. Ku hlavnej pracovnej ploche 1 je upevnená zábrana 6, zamedzujúca padaniu predmetov zo stola. Zjednocujúcim a nosným prvkom stola je rámová konštrukcia 7 nesúca pracovné plochy 1 až 5 a integrujúca výškovo prestaviteľnú podnož 8 stola, ktorá je prepojená spevňujúcou výstuhou 9.

Stôl slúži na kancelárske, domáce, ale aj výrobné činnosti tam, kde je požadovaná jeho vysoká flexibilita a dosahový komfort užívateľa. Pracovné stoly je možné navzájom zoskupovať, čo sa vyznačuje vysokou koncentráciou úžitkovosti a novosti, zvyšuje užívateľské pohodlie a estetický účinok - obr. 4, 5.

Výhody technického riešenia spočívajú v tom, že predmetné riešenie pracovného stola poskytuje užívateľovi plný dosah a manipuláciu na multiplikovaných pracovných plochách bez potreby zmeny polohy tela, pričom zmenou výšky stola je umožnené individuálne nastavenie, ako aj prístup s invalidným vozíčkom, čo predstavuje novú typologickú kategóriu nábytku.

Stôl je koncipovaný tak, aby spĺňal požiadavky pre priemyselnú produkciu v nábytkárskom priemysle, pričom jeho využitie sa dá očakávať ako pracovného stola tak v kancelárskych a výrobných priestoroch, ako i v bytovom interieri.

N Á R O K Y N A O C H R A N U

1. Stôl na pracovné využitie, tvorený zoskupenými pracovnými plochami s výškovo meniteľnou podnožou, **v y - z n a ť u j ú c i s a t ý m**, že ku hlavnej pracovnej ploche (1) vhodného tvaru je priradená najmenej jedna vedľajšia rotačná plocha (2, 3) a najmenej jedna pomocná výsuvná pracovná plocha (5) sústredená do podstavca (4), ktoré sú posadené na rámovej konštrukcii (7), nesené výškovo prestaviteľnou podnožou (8).

2. Stôl podľa nároku 1, **v y z n a ě u j ú c i s a t ý m**, že vedľajšie rotačné plochy (2, 3) sú situované po stranách hlavnej pracovnej dosky (1) v dosahu užívateľa.

3. Stôl podľa nároku 1 a 2, **v y z n a ě u j ú c i s a t ý m**, že najmenej jedna pomocná výsuvná pracovná plocha (5) sústredená do podstavca (4) je v dosahu užívateľa.

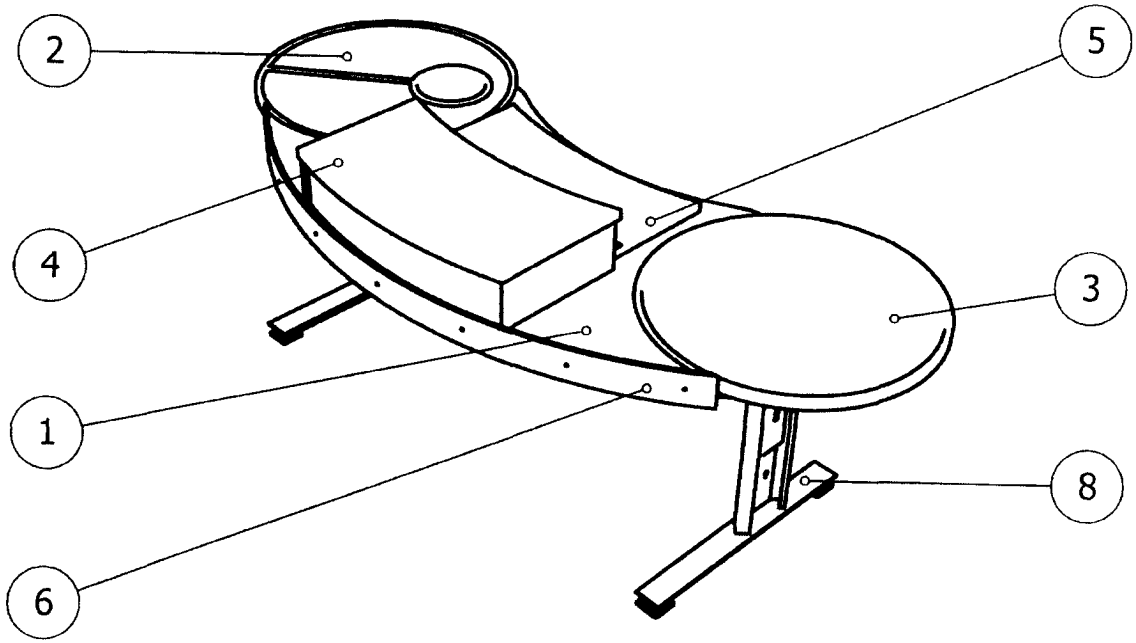
4. Stôl podľa nároku 1 až 3, **v y z n a ě u j ú c i s a t ý m**, že podstavec (4) je využiteľnou funkčnou plochou.

5. Stôl podľa nároku 1 až 4, **v y z n a ě u j ú c i s a t ý m**, že ku hlavnej pracovnej ploche (1) je upevnená zábrana (6) zamedzujúca padaniu predmetov zo stola.

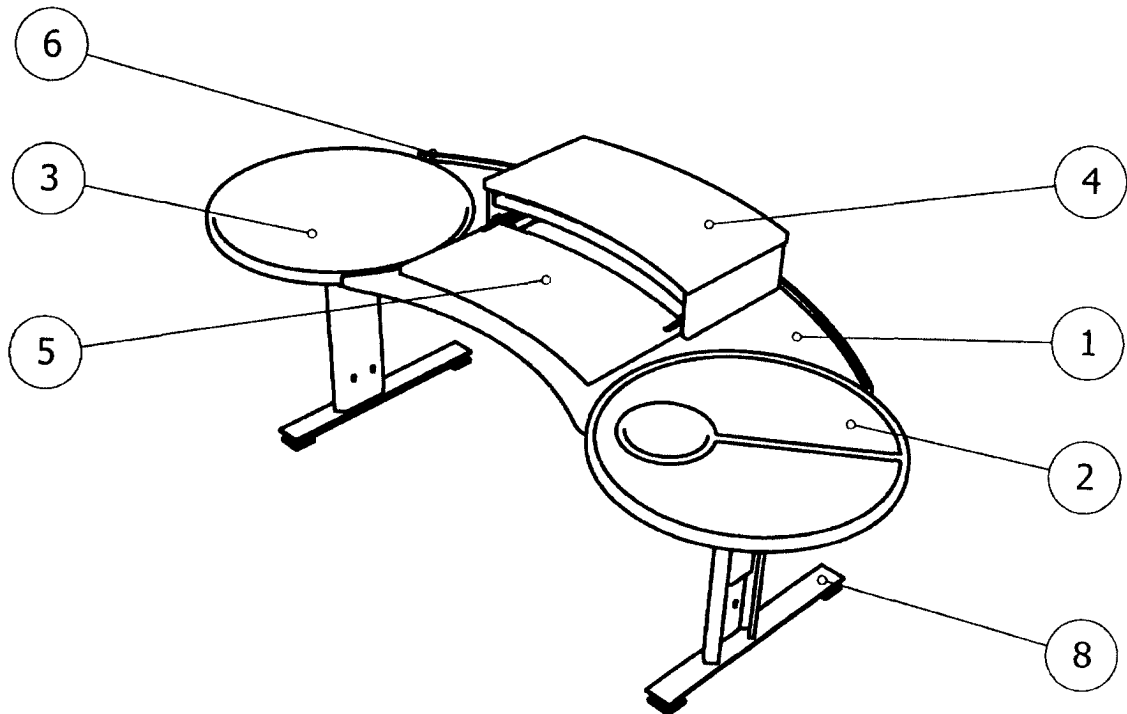
6. Stôl podľa nároku 1 až 5, **v y z n a ě u j ú c i s a t ý m**, že rámová konštrukcia (7) tvorí nosnú a zjednocujúcu časť stola na upevnenie výškovo prestaviteľnej podnože (8).

7. Stôl podľa nároku 1 až 7, **v y z n a ě u j ú c i s a t ý m**, že výškovo prestaviteľná podnož (8) je spevnená priečnou tvarovanou výstuhou (9).

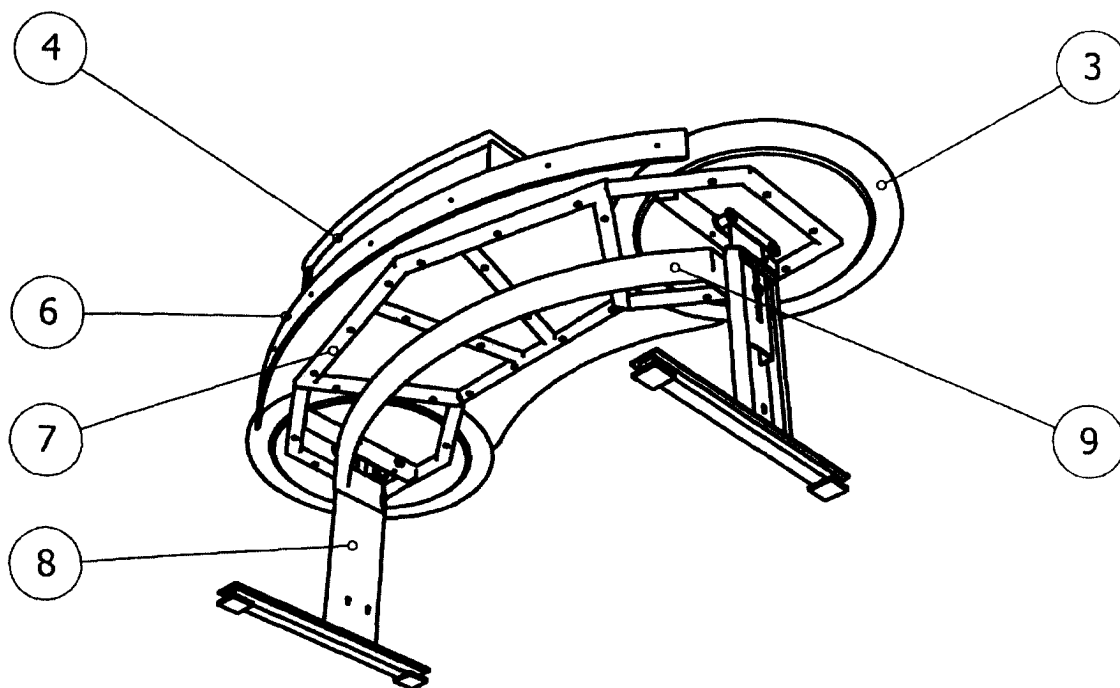
2 výkresy



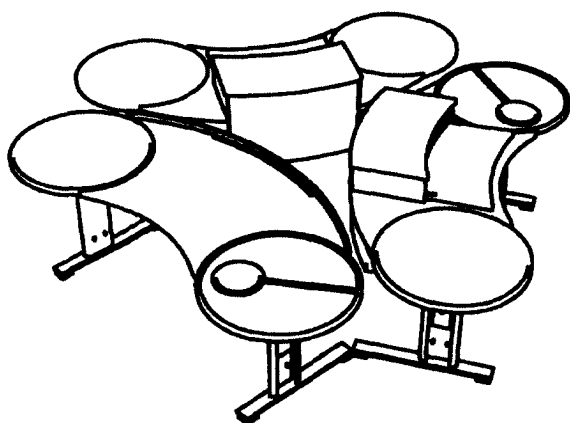
Obr.1.



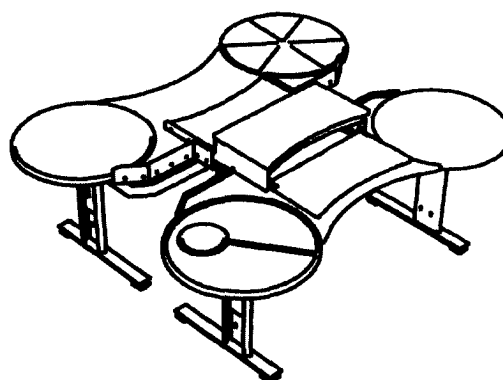
Obr.2.



Obr.3.



Obr.4.



Obr.5.