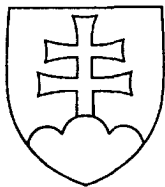


SLOVENSKÁ REPUBLIKA

(19)

SK



ÚRAD
PRIEMYSELNÉHO
VLASTNÍCTVA
SLOVENSKEJ REPUBLIKY

ÚŽITKOVÝ VZOR

- (21) Číslo prihlášky: **120-2009**
(22) Dátum podania prihlášky: **18. 11. 2009**
(24) Dátum nadobudnutia účinkov úžitkového vzoru: **27. 6. 2011**
(31) Číslo prioritnej prihlášky:
(32) Dátum podania prioritnej prihlášky:
(33) Krajina alebo regionálna organizácia priority:
(43) Dátum zverejnenia prihlášky: **4. 3. 2011**
Vestník ÚPV SR č.: **3/2011**
(45) Dátum oznámenia o zápise úžitkového vzoru: **4. 8. 2011**
Vestník ÚPV SR č.: **8/2011**
(47) Dátum zápisu a sprístupnenia úžitkového vzoru verejnosti: **27. 6. 2011**
(62) Číslo pôvodnej prihlášky v prípade vylúčenej prihlášky:
(67) Číslo pôvodnej patentovej prihlášky v prípade odbočenia:
(86) Číslo podania medzinárodnej prihlášky podľa PCT:
(87) Číslo zverejnenia medzinárodnej prihlášky podľa PCT:
(96) Číslo podania európskej patentovej prihlášky:

(11) Číslo dokumentu:

5824

(13) Druh dokumentu: **Y1**

(51) Int. Cl. ((2011.01)):

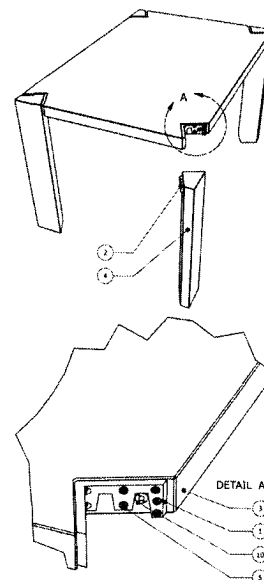
F16B 12/00
A47B 13/00
F16M 11/00

(73) Majiteľ: **Sótér Roland, Ing., VécJesenské, SK;**
Ihring Marián, Mgr. art., ArtD., Banská Bystrica, SK;
Szabó Rudolf, Ing., Banská Bystrica - Kostiviarska, SK;

(72) Pôvodca: **Sótér Roland, Ing., Jesenské, SK;**
Ihring Marián, Mgr. art., ArtD., Banská Bystrica, SK;
Szabó Rudolf, Ing., Banská Bystrica - Kostiviarska, SK;

(54) Názov **Spojovacie kovanie**

(57) Anotácia:
Spojovacie kovanie (ďalej kovanie) rieši problém jednoduchej, opakovateľnej a rýchlej montáže i demontáže bez použitia náradia. Navrhnuté je na použitie hlavne v nábytkovom priemysle, predovšetkým na stolový nábytok. Kovanie je založené na princípe ozubov, čiže zošikmených styčných plôch. Tieto plochy zabezpečujú spojenie jednotlivých dielcov a zároveň tuhosť celého kovania. Kovanie pozostáva z dvoch do seba zapadajúcich častí (1, 2) pripojených k stolovej nohe a doske, pričom časti kovania (1, 2) majú najmenej jedno vybratie (6) na dosiahnutie zrkadlovo tvarovanej druhej časti kovania (1, 2).



Oblasť techniky

Technické riešenie sa týka problému jednoduchého a viacnásobne opakovateľného demontovateľného spojovacieho kovania (ďalej „kovanie“) bez použitia náradia, ktoré je aplikovateľné na všetky druhy stolového nábytku zmontovaného z jednotlivých dielcov, alebo spájania iných trojrozmerných dielcov z rôznych materiálov a odvetviach priemyslu. Možno ho použiť aj na iné nábytkové skupiny (napr.: posteľe, úložný nábytok), príp. inej oblasti použitia.

10 Doterajší stav techniky

Súčasná konštrukčná riešenia pre kovania na pripojenie nohy k stolovej doske majú nasledovné nedostatky:

15 A) Nevyhnutné použitie náradia pri montáži a demontáži napr.: - US 665 9410, čo si vyžaduje určitý čas na kompletizáciu a uvedenie do funkčného stavu, čím narastá časová strata pri vykonávaní týchto činností.

B) Zaisťovací mechanizmus:

1. viditeľnosť na spodnej strane stolovej dosky - US 523 2303, US 502 6010,

2. strata zaisťovacieho mechanizmu - US 505 6746,

3. uvoľnenie zaistenia pri bočnom náraze do stola - US 297 3233,

20 C) Viditeľnosť pripojenia stolovej nohy, ani jeden typ kovania nerieši úplné skrytie všetkých častí kovania pre pozorovanie z každého smeru a tým opticky mierne naruša celkové pôsobenie kovania, resp. celkového vzhľadu výrobku vytvoreného spojením jednotlivých dielcov.

1. viditeľnosť skrutiek na pripevnenie jednotlivých častí kovania - US 466 2591, US 476 6821,

2. noha zasahuje mimo pôdorys stolovej dosky - US 647 1168, čím znižuje bezpečnú prevádzku stola,

25 3. noha presahuje vrchnú plochu (rovinu) stolovej dosky vertikálnym smerom - US 2005 012 6452 A1, USD 318 389, čím vzniká nežiaduce zachytávanie predmetov (napr. rukávy, prachovka,...) pri prevádzke stola,

4. nie je viditeľné na hornej strane stolovej dosky - US 665 9410

D) Veľké množstvo rôznych dielcov a technická náročnosť na výrobu v priemyselných podmienkach.

30 Špeciálne priemyselne vyrábané demontovateľné kovanie, ktoré by spĺňalo všetky nemalo uvedené nedostatky sa u nás, ani v ostatných štátoch EU nevyrába.

Podstata technického riešenia

35 Technické riešenie si kladie za úlohu odstrániť uvedené nedostatky vytvorením kovania, ktorého rýchla montáž a demontáž si nevyžaduje použitie žiadneho náradia. Toto sa odzrkadľuje vo vysokej koncentrácii užitočnosti a novosti, zvyšuje časovú úsporu a estetický účinok, čím vytvára predpoklad vyššieho užívateľského komfortu.

40 Vytýčená úloha sa rieši predmetom technického riešenia, ktorého podstata spočíva v tom, že jedna časť kovania je pripevnená k stolovej doske a do nej sa zasúva druhá časť kovania pripevneného na stolovej nohe. Vzájomné spojenie dvoch základných častí kovania je na princípe ozubov, čiže zošíkmených, skosených styčných plôch na vnútorných stenách kovania. Počet ozubov a sklony styčných plôch závisia od proporcií ostatných častí stola, respektíve predmetov v iných oblastiach použitia. Tvar a prierez kovania ani stolovej nohy neovplyvňujú základnú funkčnosť princípu a z nej vyplývajúce výhody.

45 Výhody technického riešenia spočívajú v tom:

1. minimalizuje sa počet dielcov kovania, nie je potreba pravého a ľavého prvku,

2. jednoduchá, rýchla a viacnásobne opakovateľná montáž a demontáž bez použitia náradia,

3. .skryté a neviditeľné, ale zároveň pevné spojenie, ktoré pri zväčšujúcom sa tlaku na hornú stranu stola, sa navzájom viacej zasekáva. Pri maximálnom dosadnutí jednotlivých častí kovania je zabezpečená najväčšia 50 tuhosť, stabilita a bezpečná prevádzka stola,

4. univerzálnosť použitia a ľahká aplikácia v sériovej výrobe,

5. odpadá zložité nastavovanie a vymeriavanie pri predmontáži. Všetky časti majú presne určené svoje miesto a tým sa minimalizuje riziko zlyhania ľudského faktoru,

55 6. kovanie nemá viditeľné konštrukčné prvky pri žiadnom uhle pozorovania a opticky rozčleňuje povrch stolovej dosky, dáva možnosť dekorovania a tvarovej zmeny viditeľných plôch kovania.

Technické riešenie je v podrobnejšie vysvetlené na príkladoch uskutočnenia v spojení s výkresovou časťou.

Technické riešenie je možné využiť v nábytkárskom, stavebno-truhlárskom, prípadne v iných priemyselných oboroch použitia, kde je potrebné zabezpečiť výhody takéhoto druhu spojenia.

Prehľad obrázkov na výkresoch

Na pripojených výkresoch je na obr. 1 znázornený stôl v pozdĺžnom čelnom pohľade s vyznačením základných častí kovania. Kovanie je v demontovanom stave len u detailu A - perspektíva.

Na obr. 2 je znázornený detail A. Kovanie je v demontovanom stave - perspektíva.

Na obr. 3 je znázornená spodná časť kovania aplikovaná na stolovej nohe - izometria.

Na obr. 4 je znázornená konštrukcia vybratia.

Na obr. 5 sú znázornené základné časti kovania v rozloženom stave - čelný perspektívny pohľad.

a obr. 6 sú znázornené základné časti kovania v zloženom stave - zadný perspektívny pohľad.

Príklady uskutočnenia

Kovanie podľa obrázkov 1 až 6 pozostáva z hornej časti 1 a spodnej časti 2 kovania. Montáž kovania sa uskutočňuje nasledovne: Na stolovú dosku 3 je pripevnená horná časť kovania 1 spojovacími prvkami 5. Spodná časť kovania 2 je pripevnená k stolovej nohe 4 spojovacími prvkami 5. Stolová doska 3 tvorí s hornou časťou kovania 1 celok, ktorý sa zasunie do druhého celku tvoreného stolovou nohou 4 a spodnou časťou kovania 2. Zabránenie vypadnutiu stolovej nohy je zabezpečené výtlačným mechanizmom 10, ktorý vyvoláva trenie medzi časťami kovania 1 a 2, znemožňuje vypadnutie stolovej nohy 4 pri zdvihnutí stolovej dosky 3. Pri väčšom tlaku na stolovú nohu 4 pri pozdĺžnej stolovej doske 3 nastáva demontáž kovania. Kovanie môže byť doplnené rôznymi zabezpečovacími mechanizmami 10. Zabezpečovací mechanizmus 10 neovplyvňuje použiteľnosť kovania, len ho variuje pre použitie iných zabezpečovacích systémov a pre iné systémy zabezpečenia.

Výhody technického riešenia spočívajú v tom, že riešenie kovania poskytuje užívateľovi rýchle rozloženie celého spojenia a pri zväčšujúcom sa zaťažení stabilita stola stúpa, tým pádom sa prispieva k bezpečnejšej prevádzke a použitiu stola.

Kovanie slúži na pevné, ale zároveň demontovateľné spojenie tam, kde je požadovaná jeho rýchla demontovateľnosť bez použitia akéhokoľvek náradia. Kovanie je univerzálne, čo odbúrava použitie pravého a ľavého prvku kovania.

Kovanie je koncipované tak, aby spĺňalo požiadavky pre priemyselnú produkciu v nábytkárskom priemysle, rešpektovalo požiadavky na bezpečnú prevádzku a hospodárne nakladalo s časom kompletizácie výrobkov. Použitie kovania sa dá očakávať aj v aplikácii na iné nábytkové skupiny, ba dokonca aj v iných odvetviach priemyslu. Priemyselná využiteľnosť vyplýva z príkladov uskutočnenia a technického riešenia.

Zoznam použitých značiek

1 - Horná časť kovania

2 - Spodná časť kovania

3 - Stolová doska

4 - Stolová noha

5 - Spojovacie prvky

6 - Vybratie

7 - Prvý úsek vybratia

8 - Druhý úsek vybratia

9 - Tretí úsek vybratia

10 - Zabezpečovací mechanizmus proti vypadnutiu nohy

N Á R O K Y N A O C H R A N U

1. Spojovacie kovanie na spojenie stolovej nohy (4) a dosky stola (3), **v y z n a č u j ú c e s a t ý m**, že pozostáva z dvoch do seba zapadajúcich častí kovania (1, 2) pripojených k stolovej nohe a doske, pričom časti kovania (1, 2) majú najmenej jedno vybratie (6) na dosadnutie zrkadlovo tvarovanej druhej časti kovania (1, 2).

2. Spojovacie kovanie podľa nároku 1, **v y z n a č u j ú c e s a t ý m**, že vybratie (6) je tvorené najmenej dvoma úsekmi (7, 8), ktoré sa zbiehajú do jedného spoločného bodu a jeho os je kolmá na priečnu os vybratia.

3. Spojovacie kovanie podľa nároku 1 a 2, **v y z n a č u j ú c e s a t ý m**, že medzi prvým (7) a druhým (8) úsekom vybratia je vytvorený tretí (9) úsek tvorený rovinnou plochou rovnobežnou s pozdĺžnou osou kovania.

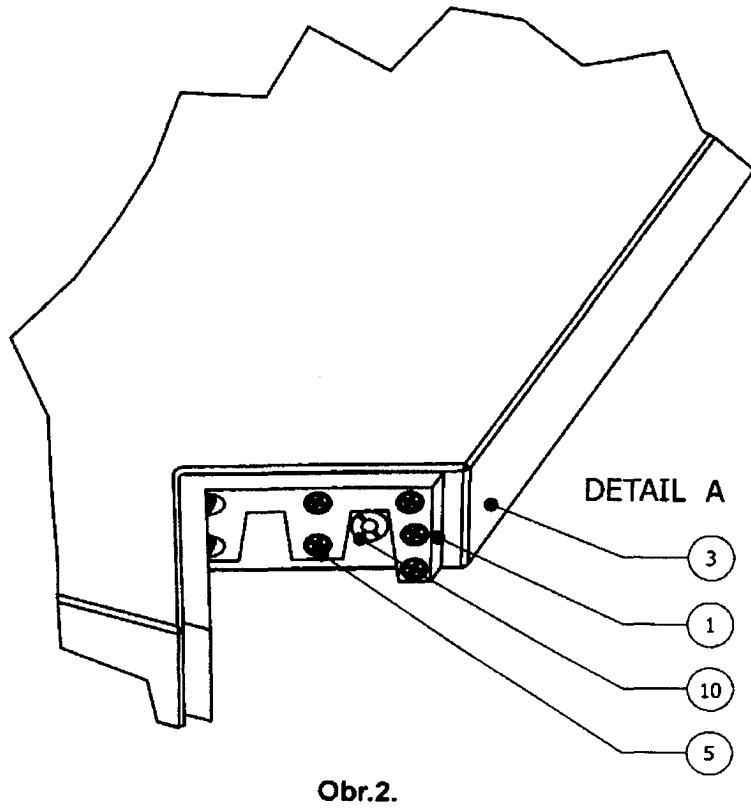
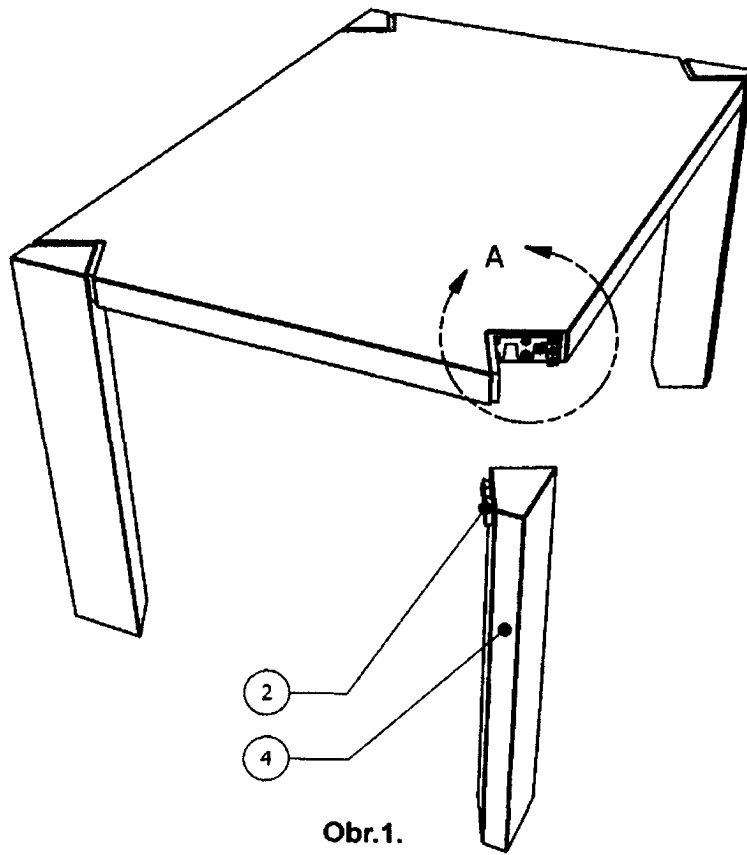
SK 5824 Y1

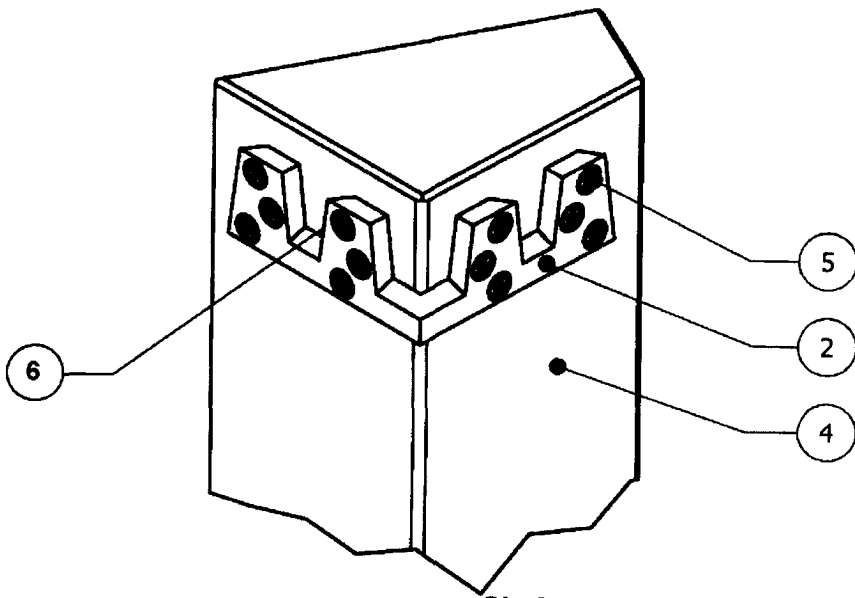
4. Spojovacie kovanie podľa nároku 1 až 3, **v y z n a č u j ú c e s a t ý m**, že vybratia (6) sú skosené a zapadajú do seba, pričom tvoria zrkadlový obraz opačnej časti kovania.

5. Spojovacie kovanie podľa nároku 1 až 4, **v y z n a č u j ú c e s a t ý m**, že vybratia (6) sú vytvorené na plochách kovania najmenej v dvoch kusoch na jednom ramene kovania.

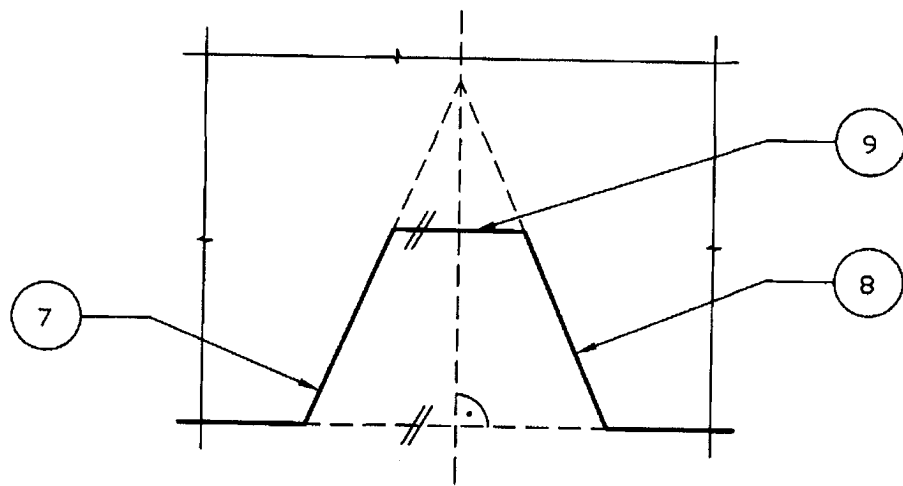
5 6. Spojovacie kovanie podľa nároku 1 až 5, **v y z n a č u j ú c e s a t ý m**, že časti kovania (1, 2) sú navzájom matricou a patricou, a po spojení tvoria celok.

2 výkresy

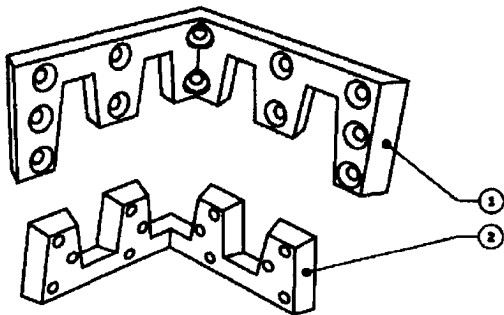




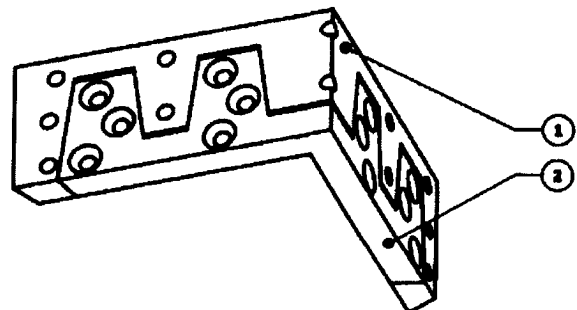
Obr.3.



Obr.4.



Obr.5.



Obr.6.

Koniec dokumentu